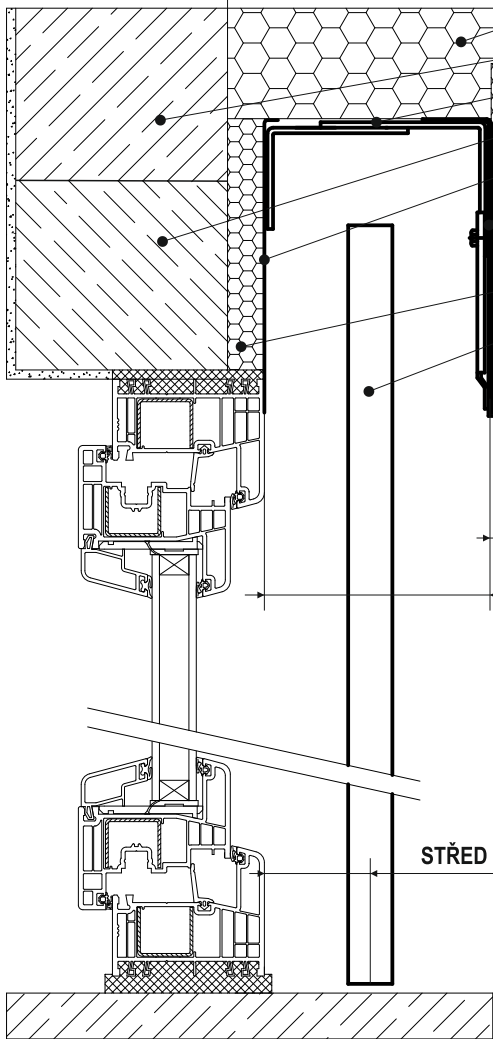


STAVEBNÍ PŘIPRAVENOST - VENKOVNÍ ŽALUZIE - ZAOMÍTACÍ SYSTÉM ^{1/2}

BOKORYS



CELKOVÁ ŠÍŘKA ZATEPLENÍ mm

- ZATEPLENÍ ZDIVA
- ZDIVO
- DRŽÁK ŽALUZIE A KRYCÍHO PLECHU
- PŘEKLAD
- KRYCÍ PLECH
- PŘEKRYTÍ KASTLÍKU
- FASÁDA
- ZATEPLENÍ PŘEKLADU
- ZÁPUSTNÉ POUZDRO PRO VODÍCÍ LIŠTU

HRUBOST FASÁDY mm

ŠÍŘKA PŘEKRYTÍ KASTLÍKU mm (MINIMÁLNĚ 20 mm)

HLOUBKA KASTLÍKU mm (DLE TYPU ŽALUZIE)
(MINIMÁLNĚ 110 mm - C65, 130 mm - C80, 120 mm - Z70, 140 mm - Z90)

ŠÍŘKA ZATEPLENÍ PŘEKLADU mm
(NESMÍ ZMENŠIT MINIMÁLNÍ HLOUBKU KASTLÍKU)

STŘED ZÁPUSTNÉHO POUZDRA OD RÁMU OKNA mm

JMÉNO ZÁKAZNÍKA:
ADRESA:

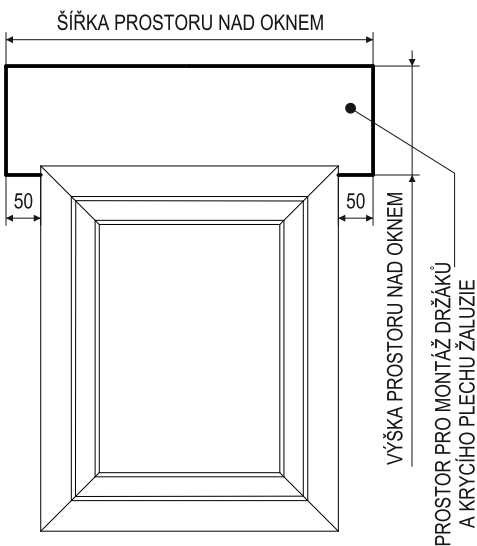
PODPIS ZÁKAZNÍKA:

PODPIS TECHNIKA:

DATUM:

MATERIÁL FASÁDY.....
MATERIÁL ZDIVA
MATERIÁL PŘEKLADU
MATERIÁL ZATEPLENÍ
MATERIÁL ZATEPLENÍ PŘEKLADU.....
UCHYCENÍ ZÁPUSTNÉHO POUZDRA

ČELNÍ POHLED

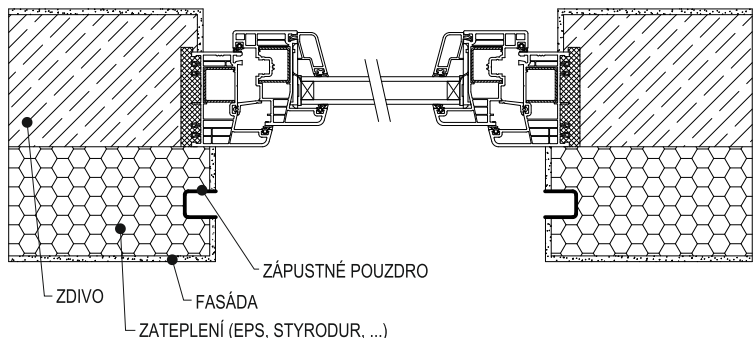


NAD OKENNÍM RÁMEM JE NUTNÉ VYNECHAT PROSTOR PRO KOTVENÍ DRŽÁKŮ VENKOVNÍ ŽALUZIE A KRYCÍHO PLECHU. POD DRŽÁKY MUSÍ BÝT ROVNÝ POVRCH S NANESENÝM A ZATVRDLÝM STAVEBNÍM LEPIDLEM.

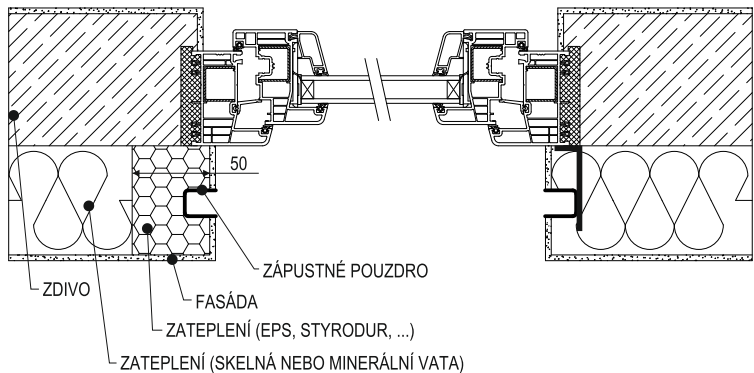
VÝŠKA PROSTORU NAD OKNEM = VÝŠKA KRYCÍHO PLECHU + 20 mm.

ŠÍŘKA PROSTORU NAD OKNEM = ŠÍŘKA OKNA + 100 mm

PŮDORYS - ZATEPLENÍ ZDIVA EPS, STYRODUR NEBO JINÝ DRUH PEVNÉHO ZATEPLENÍ



PŮDORYS - ZATEPLENÍ ZDIVA SKLENOU NEBO MINERÁLNÍ VATOU



V PŘÍPADĚ MINERÁLNÍ VATY JE PRO MONTÁŽ ZAOMÍTACÍHO POUZDRA NUTNÉ POUŽÍT KONZOLY PŘÍPADNĚ DOLEPIT EPS. NA OSTĚNÍ MUSÍ BÝT ROVNÝ POVRCH A NANESENO A ZATVRDLÉ STAVEBNÍ LEPIDLO. V PŘÍPADĚ, ŽE JE ZDIVO ZATEPLENO SKLENOU NEBO MINERÁLNÍ VATOU JE NUTNÉ V PROSTORU OSTĚNÍ, KDE BUDOU UKOTVENA ZÁPUSTNÁ POUZDRA, OSADIT MIN. 50 mm EPS, STYRODURU NEBO JINÉHO PEVNÉHO ZATEPLENÍ. MIN. TLOUŠŤKA EPS PRO ZAPUŠTĚNÍ POUZDRA JE 30 mm. VE VATĚ NELZE UKOTVIT POUZDRA NA MONTÁŽNÍ PĚNU.

STAVEBNÍ PŘIPRAVENOST - VENKOVNÍ ŽALUZIE - ZAOMÍTACÍ SYSTÉM

HARMONOGRAM PRACÍ:

1. ZÁKAZNÍK OZNAMUJE POŽADAVEK NA ZAMĚŘENÍ KRYCÍCH PLECHŮ, ZÁPUSTNÝCH POUZDER A DRŽÁKŮ VENKOVNÍ ŽALUZIE VE FÁZI HRUBÉ STAVBY S OSAZENÝMI OKNY. TERMÍN ZAMĚŘENÍ JE 7-10 DNÍ PO OZNÁMENÍ. JE-LI POTŘEBA PRO ZAMĚŘENÍ POUŽÍT LEŠENÍ JE NUTNÉ, ABY JEJ ZAJISTIL ZÁKAZNÍK.
2. PO ZAMĚŘENÍ KRYCÍCH PLECHŮ, POUZDER A DRŽÁKŮ NÁSLEDUJE JEJICH VÝROBA, KTERÁ TRVÁ 14 DNÍ. JE NUTNÉ, ABY PO ZAMĚŘENÍ ZÁKAZNÍK PŘIPRAVIL ZATEPLENÍ KOLEM OKEN PRO POUZDRA VODÍCÍ LIŠTY A UPRAVIL PROSTOR NAD OKNEM PRO KOTVENÍ DRŽÁKŮ ŽALUZIE A KRYCÍHO PLECHU. POTÉ ZÁKAZNÍK OZNÁMÍ KDY BUDE MÍT HOTOVÉ PŘÍPRAVNÉ PRÁCE A NÁSLEDNÁ MONTÁŽ PROBĚHNE 7-10 DNÍ PO OZNÁMENÍ. ZE STRANY STAVBY MUSÍ BÝT PŘED SAMOTNOU MONTÁŽÍ PŘIPRAVENY A DODRŽENY PARAMETRY DOHODNUTÉ S TECHNIKEM PŘI ZAMĚŘENÍ. V PŘÍPADĚ, ŽE NEBUDE MOŽNÉ PROVÉST MONTÁŽ Z DŮVODU NEDODRŽENÍ DOHODNUTÝCH PARAMETRŮ, BUDE NÁSLEDNÝ VÝJEZD ÚČTOVÁN.
3. **PO MONTÁŽI KRYCÍCH PLECHŮ, POUZDER A DRŽÁKŮ MUSÍ ZÁKAZNÍK DOKONČIT FASÁDU.** POTÉ ZÁKAZNÍK OZNÁMÍ POŽADAVEK NA ZAMĚŘENÍ SAMOTNÝCH VENKOVNÍCH ŽALUZIÍ, KTERÉ PROBĚHNE 7-10 DNÍ PO OZNÁMENÍ.
4. PO ZAMĚŘENÍ VENKOVNÍCH ŽALUZIÍ NÁSLEDUJE JEJICH VÝROBA, KTERÁ TRVÁ CCA. 4 TÝDNY. POTÉ NÁSLEDUJE MONTÁŽ VENKOVNÍCH ŽALUZIÍ.

STAVEBNÍ PŘIPRAVENOST:

- POKUD JE POTŘEBA POUŽÍT LEŠENÍ, MUSÍ JEJ ZAJISTIT ZÁKAZNÍK OD ZAMĚŘENÍ POUZDER AŽ PO MONTÁŽ ŽALUZIÍ.
- V PRŮBĚHU REALIZACE ZATEPLENÍ SI ZÁKAZNÍK (STAVEBNÍK) MUSÍ OHLÍDAT ROVINNOST PROSTORU PRO ŽALUZII. ŠPALETY MUSÍ BÝT PRAVOÚHLÉ VZHLEDEM K RÁMU OKNA A ROVNOBĚŽNÉ. V PŘÍPADĚ ROZDÍLU V ŠÍŘCE PROSTORU VĚTŠÍM JAK 5MM NEBUDE MOŽNÉ ŽALUZII NAMONTOVAT.
- TAKTĚŽ HLOUBKA PROSTORU PRO NÁBAL ŽALUZIE (KASTLÍKU) NESMÍ BÝT ZMENŠENA POD MINIMÁLNÍ PŘÍPUSTNÝ ROZMĚR (DLE TYPU ŽALUZIE), JINAK NEBUDE MOŽNÉ ŽALUZII NAMONTOVAT.
- MATERIÁL ZDIVA V MÍSTĚ KOTVENÍ DRŽÁKŮ ŽALUZIE MUSÍ BÝT PEVNÝ A SOUDRŽNÝ. NELZE KOTVIT DO POLYSTYRENU APOD. KOTVENÍ DO ŽELEZNÝCH PŘEKLADŮ JE MOŽNÉ. ALE NAVYŠUJE CENU MONTÁŽE (KOTVENÍ DRŽÁKŮ JE SLOŽITĚJŠÍ).

SVÝM PODPISEM ZÁKAZNÍK STVRZUJE, ŽE STAVEBNÍ PŘIPRAVENOSTI POROZUMĚL.

ADRESA:

.....
.....

.....
JMÉNO A PODPIS ZÁKAZNÍKA

.....
DATUM

.....
JMÉNO A PODPIS TECHNIKA